

# SpeedLimit<sup>4</sup>

**warnt sofort,  
sobald Sie ein  
Tempo-Limit  
überschreiten**



#### **4 Tasten für 4 sofort aktivierbare Tempo-Limits**

So können Fahrer schnell auf verschiedene Tempo-Limit-Zonen reagieren.

#### **Taste drücken - und das nötige Tempo-Limit ist aktiv**

Pieptöne warnen diskret alle 8 Sekunden, solange schneller als das gewählte Tempo-Limit gefahren wird.

#### **Keine unnötige Ablenkung beim Fahren**

Ein Piep und das Leuchten der Tasten-LED bestätigen jeden Tastendruck.

Wird eine andere Limit-Taste gedrückt, ist die Warnfunktion sofort für das nächste (darauf gespeicherte) Tempo-Limit aktiviert. Wenn "freie Fahrt" möglich ist, kann man das Gerät sofort ausgeschalten.

#### **Beliebige Tempo-Limits sind leicht abspeicherbar**

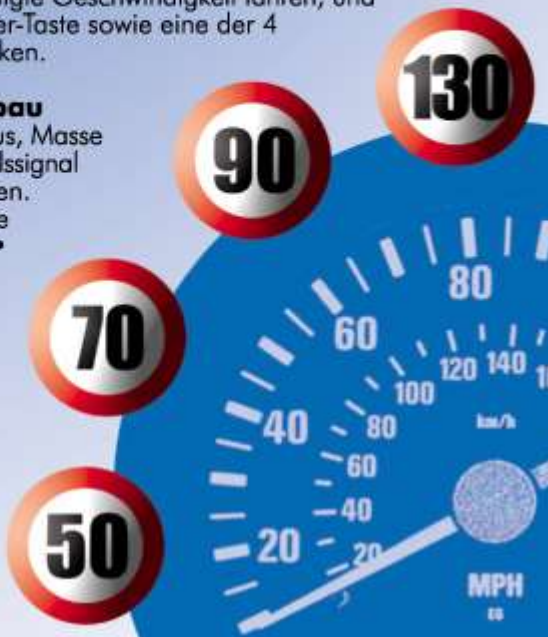
Einfach die benötigte Geschwindigkeit fahren, und dann die Speicher-Taste sowie eine der 4 Limit-Tasten drücken.

#### **Einfacher Einbau**

Nur Zündungsplus, Masse und ein Tacho-Pulssignal sind anzuschließen.

Das Gerät (Maße in mm: 90 • 47 • 17) läßt sich in jeder Lage anbringen. Geeignet für Autos mit elektronischem Tacho-Signal.

E24 10R-02 0139  
ECE  
Typengenehmigung



**Preis:**

**47,60 € (inkl. 19% MwSt.)** statt 79,73 Euro  
zuzüglich Versand (innerhalb Deutschlands:  
+ 8,33 € inkl. 19% MwSt.)

größere Mengen n.V.

**ACHTUNG:**

Der Einbau dieses Gerätes erfordert Anschluss von V-Signal (elektronische Geschwindigkeitspulse) und +15 (Zündungsplus) sowie -31 (Masse).

Gerne teilen wir auf Anfrage mit, ob beim Fahrzeug oder bei den Fahrzeugen Ihrer Wahl V-Signal und +15 analog abgreifbar sind.

Falls diese Anschlüsse nicht analog abgreifbar sein sollten, bieten wir auch CAN-Bus-Signalwandler an, die digitale Daten des Autos in analoge Signale (V, +15) umwandeln.

**Lager-Ware Restbestand-Ausverkauf**

Bestellung per  
e-mail: [mail@tobe-aachen.de](mailto:mail@tobe-aachen.de)  
Fax: ++49 (0)241 535359,  
Tel.: ++49 (0)241 535350

**TOBÉ Aachen**  
D-52068 Aachen  
Weissenburger  
Str. 8 - 12  
Tel: (+49) 0241 5353-50 / Fax: -59  
[www.tobe-online.com](http://www.tobe-online.com)



# SpeedLimit<sup>4</sup>

Elektronisches  
Tempo-Limit Warngerät

**Mit dem Führerschein  
mobil bleiben**

Warum riskieren, was so wichtig ist ?

**SpeedLimit4 warnt sofort, sobald Sie  
Ihr Tempo-Limit überschreiten**

Einfach eine der vier Tasten berühren,  
um das gerade benötigte  
Tempo-Limit auszuwählen.

Jedes Ihrer vier  
Tempo-Limits  
können Sie so  
jederzeit  
sofort aufrufen.

Keine unnötige  
Ablenkung  
beim Fahren.

Ein  
Tastendruck  
genügt.








**SpeedLimit4 ist ein programmierbares Tempo-Limit Warngerät. Es eignet sich für Fahrzeuge mit elektronischem Tacho-Signal.**

**Vier verschiedene Tempo-Limits können beim Fahren über die leicht zugänglichen Tasten jederzeit und sofort aktiviert werden.**

**Wenn ein Tempo-Limit aktiviert ist, warnen Piep-Töne kurz und diskret, sobald die Fahr-Geschwindigkeit dieses Limit überschreitet. Wird weiter zu schnell gefahren, wiederholt sich das Warnsignal alle 10 Sekunden.**

**Jedes benötigte Tempo-Limit ist beim Fahren leicht speicherbar:**

- Programmier-Taste  drücken
- Geschwindigkeit genau fahren
- eine der 4 Limit-Tasten drücken

**Mit der Ausschalt-Taste  läßt sich das Warngerät sofort abschalten. Jede der 4 Limit-Tasten aktiviert aber sofort wieder ein Tempo-Limit.**

**Neben jeder Taste befindet sich eine LED. Ihr Leuchten zeigt an, dass diese Taste aktiviert ist.**



**Beispiel einer vertikalen Einbau-Möglichkeit**



**Beispiel einer horizontalen Einbau-Möglichkeit**

**Einfacher Einbau:  
Nur Zündungsplus, Masse  
und Geschwindigkeitssignal  
sind anzuschließen**

**Maße in mm: 90 - 47 - 17**

**SpeedLimit**  
4

# SpeedLimit 4

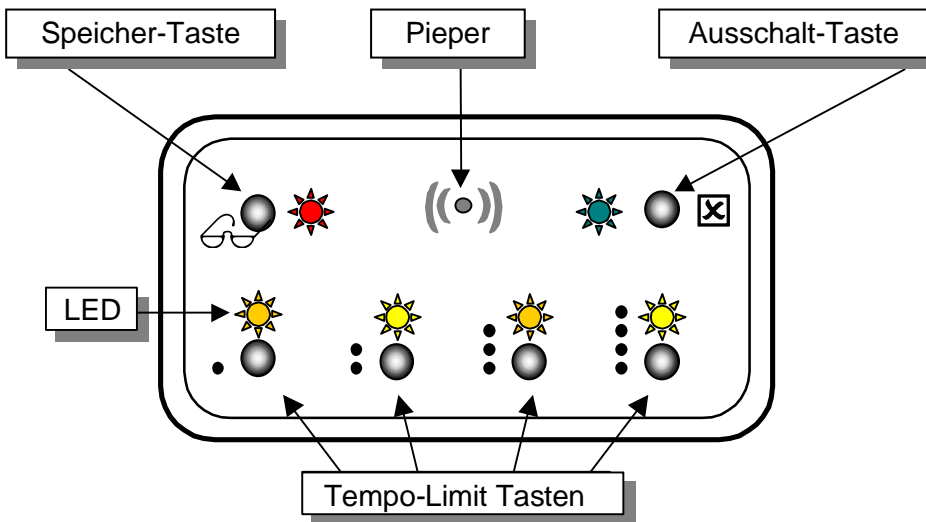
Elektronisches  
Tempo-Limit Warngerät

E24 10R - 02 0139  
ECE  
Typgenehmigung



## BENUTZER-ANLEITUNG

- ❖ **Speed Limit 4** warnt den Fahrer akustisch mit 4 kurzen Pieps, wenn er beim Fahren sein ausgewähltes Tempo-Limit überschreitet. Fährt er weiter zu schnell, wiederholt sich dieses Alarmsignal ca. alle 8 Sekunden.



**Das Gerät ist denkbar einfach zu bedienen - ohne unnötige Ablenkung beim Fahren.** Ein Piep-Signal muß jeden Tastendruck bestätigen - und dann zeigt das Leuchten der zur Taste gehörigen LED an, wenn diese Taste nun aktiviert ist.

- ❖ Vier Tempo-Limits stehen auf kurzen Tastendruck jederzeit zur Auswahl, z.B.:-



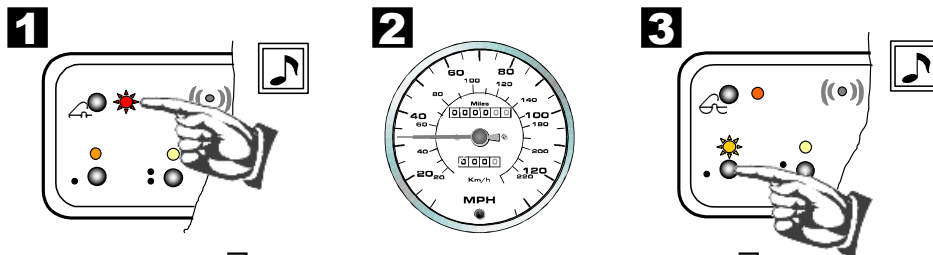
**BEACHTEN:** Nach der Installation erst die gewünschten TEMPO-LIMITS ABSPEICHERN!  
**Sie wählen eigene Tempo-Limits, und welche Taste welches Limit speichert.**

- ❖ Zündung einschalten aktiviert immer das auf Taste • gespeicherte Tempo-Limit. Überlegen Sie also, welches Tempo-Limit hierbei für Sie am geeignetsten ist.
- ❖ Mit der Ausschalt-Taste ☒ läßt sich die Warnfunktion sofort ganz abschalten. Jede der 4 Limit-Tasten aktiviert aber sofort wieder die Warn-Funktion.

- ❖ Jede gerade gefahrene Geschwindigkeit ist sofort als eines der vier Tempo-Limits abspeicherbar.

## TEMPO-LIMITS ABSPEICHERN

Nachfolgend als Beispiel, wie ein Tempo-Limit auf Taste ● abgespeichert wird:-



- 1** Speicher-Taste drücken bis ein Piep ertönt und die LED rot aufleuchtet.
- 2** Nun die Geschwindigkeit genau fahren, die als Tempo-Limit gelten soll.
- 3** Taste ● drücken. Die rote LED erlischt. Ein langer Piep ertönt. Das gefahrene Tempo ist nun auf Taste ● als Tempo-Limit gespeichert.

Auf gleiche Weise werden andere Tempo-Limits den übrigen 3 Tasten abgespeichert.

- ❖ Falls gewünscht, können jederzeit neue Tempo-Limits abgespeichert werden.
- ❖ Ihre 4 aktuellen Limits bleiben abgespeichert, auch bei Ausfall der Bordspannung.

**BEACHTEN:** *Speed Limit 4* ist nur für Autos mit elektronischen Tacho-Pulsen geeignet. Autos mit digitalen (CANBUS) Tacho-Signalen oder Tacho-Welle erfordern spezielle Wandler.

## INSTALLATION

*Speed Limit 4* ist von einer Fachwerkstatt einzubauen. Elektr. Spannungen nur mit digitalen Meßgeräten (z.B. Voltmeter) überprüfen. Vor der Installation, falls möglich, den Batterie-Minuspol abklemmen. (BEACHTEN: Flüchtige Daten-Speicher benötigen dann neue Programmierungen, z.B. Uhr, Radio, Heizung...) Sicherheitshinweise und Auflagen vom Kfz-Hersteller und -Handwerk sind unbedingt zu beachten.

Der Hersteller haftet nicht für Schäden oder Fehlfunktionen, die auf unsachgemäße Installation oder Überschreitung der technischen Daten zurückzuführen sind.

**Elektrische Anschlüsse:**

schwarzes Kabel	an eine gute Masse (-31)
rotes Kabel	an Zündungsplus (+15) - über 2A-Sicherung
blaues Kabel	an Kabel mit elektronischem Tacho-Signal

**HINWEIS: Oft lassen sich alle Anschlüsse am Sicherungskasten ausführen !**

**HINWEIS: Tacho-Signale** werden auch zur automatischen Lautstärke-Regelung des Radios, für Navigationsgeräte..... benötigt. Daher finden sich z.B. im Internet zahlreiche Hinweise für Anschluß-Möglichkeiten bei vielen Fahrzeug-Modellen.

**Einbau-Ort: SpeedLimit4** an einem für den Fahrer gut erreichbaren und sichtbaren Ort mit doppelseitigem Klebeband befestigen, auf gründlich gereinigter Oberfläche.

**Technische Daten:**

Spannungsversorgung	9 ÷ 14 Volt DC
Stromverbrauch	5 mA



# SpeedLimit 4

Electronic SpeedLimit warning device  
Elektronisches Tempo-Limit Warngerät

**YOU NEED YOUR MOBILITY  
DON'T RISK YOUR LICENCE**

**MIT DEM FÜHRERSCHEIN MOBIL BLEIBEN  
WARUM RISKIEREN, WAS SO WICHTIG IST ?**

Choose between 4 different speeds depending on traffic regulations.

When the speed limit has been passed, a discreet alarm sounds to warn of excessive speed. If the driver does not slow down, the alarm will repeat every 10 seconds

#### **EASY TO USE**

Choose the specified speed while driving, simply by touching one of the four selector buttons.

**No distraction while driving**

#### **EASY TO INSTALL:**

Just 3 electrical connections are required: Ignition-plus, ground, and speed signal



**The device warns you immediately when you pass the authorized SpeedLimit.**

**SpeedLimit4 warnt sofort, sobald Sie Ihr Tempo-Limit überschreiten**

Einfach eine der vier Tasten drücken, um das benötigte Tempo-Limit auszuwählen.

Wenn die Geschwindigkeit nun das Limit überschreitet, warnen diskrete Piep-Töne. Fährt man weiter zu schnell, wiederholt sich die Warnung alle 10 Sekunden.

#### **EINFACHSTE BEDIENUNG**

Über die 4 Tasten kann man jedes seiner 4 Tempo-Limits beim Fahren sofort aufrufen. Ein Tastendruck genügt.

**Keine Ablenkung beim Fahren.**

#### **LEICHTER EINBAU**

Nur Zündungsplus, Masse und Geschwindigkeitssignal sind anzuschließen



Example of vertical positioning.

Beispiel einer vertikalen Einbau-Möglichkeit.

Example of horizontal positioning.

Beispiel einer horizontalen Einbau-Möglichkeit.



